



TELESKOP-FÖRDERBAND

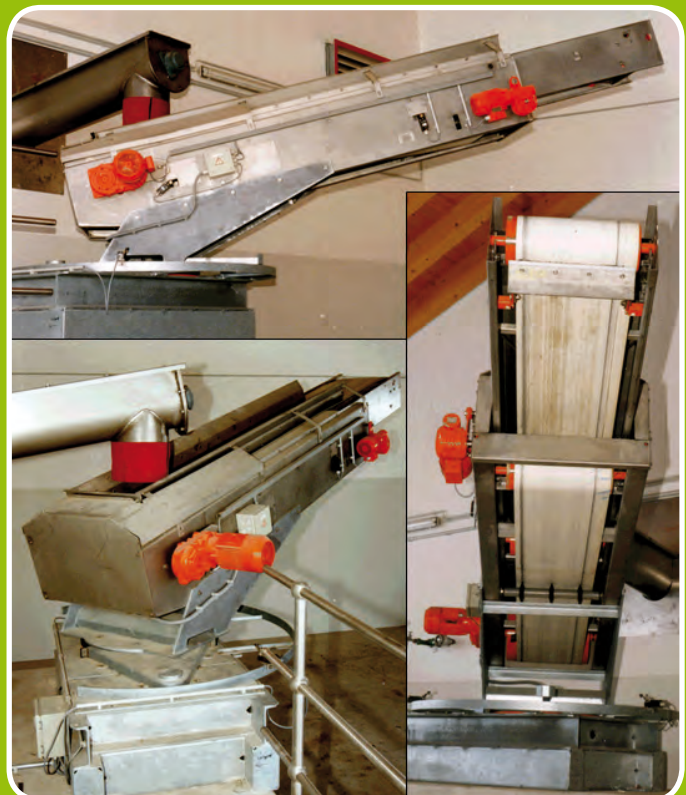
Zur gleichmäßigen und vollständigen Befüllung von Lagerplätzen, Containern und sonstigen Behältnissen eignet sich in hervorragender Weise das PURATEK-Teleskop-Förderband. Die Muldung dieses in seiner Art einzigartigen Systems ermöglicht den Transport verschiedenster Schüttgüter.

Außerordentlich bewährt hat sich das PURATEK-Teleskop-Förderband beim Fördern von Rechengut und Schlämmen in Klärwerken und beim Transport von Schüttgütern der chemischen Industrie.

Das äußerst robuste Förderband ermöglicht mit seiner motorisch gesteuerten Teleskopiereinrichtung variable Abgabepunkte. So wird eine optimale Beschickung der Behältnisse bzw. Lagerplätze erzielt.

PURATEK bietet neben dem eigentlichen Teleskopförderband eine breite Palette von Zubehör an, welche ideal auf die Kombination mit dem Band abgestimmt ist.

So stehen Schwenk- und Verschiebeeinrichtungen, Drehsäulen, Fahrständer, hydraulische Hubeinrichtungen u.v.m. zur Verfügung. Echolotsysteme und Inkrementalgeber lassen vollautomatische Befüllvorgänge zu. Thermostatgesteuerte Bandkörper-Flächenheizungen sichern einen Betrieb im Freien auch bei niedrigen Temperaturen.

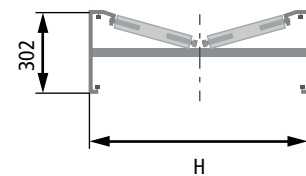
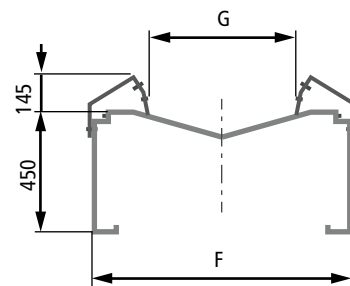
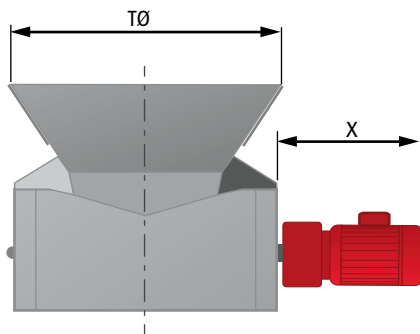
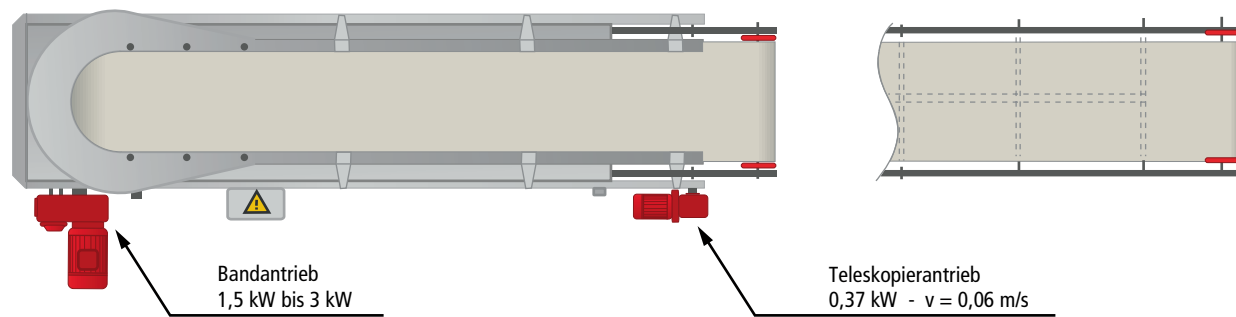
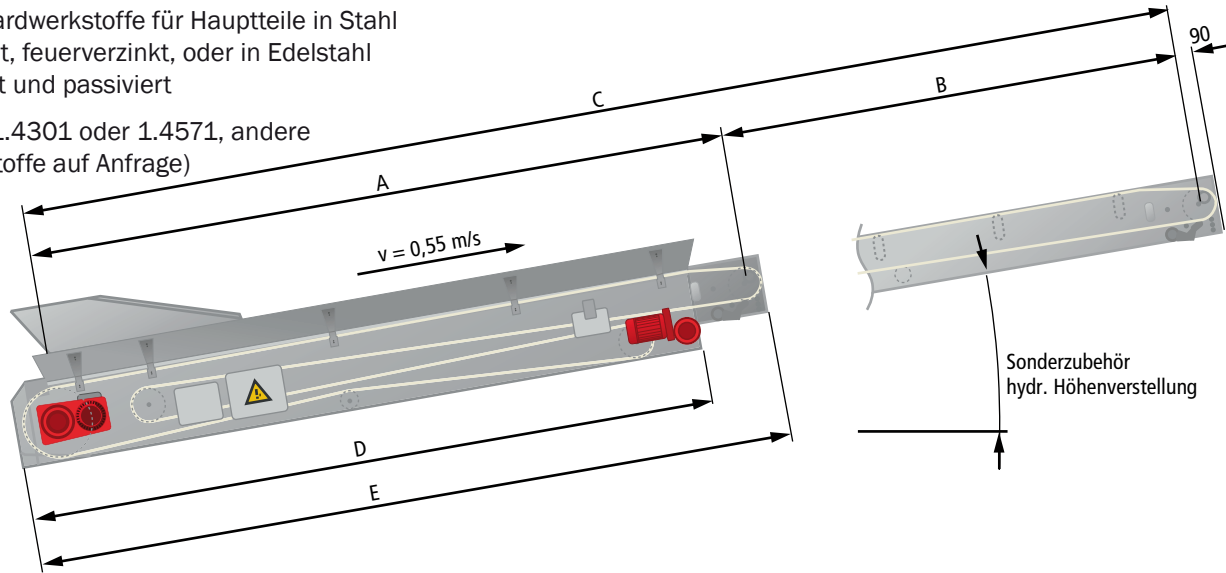


TELESKOP-FÖRDERBAND

Technische Daten und Hauptmaße

Standardwerkstoffe für Hauptteile in Stahl lackiert, feuerverzinkt, oder in Edelstahl gebeizt und passiviert

(Wst. 1.4301 oder 1.4571, andere Werkstoffe auf Anfrage)



Typ	FMT04	FMT05	FMT06	FMT07	FMT08	FMT09	FMT10	FMT11	FMT12
A	2.800	3.300	3.800	4.550	5.050	5.550	6.300	6.800	7.300
B	1.500	2.000	2.500	2.750	3.250	3.750	4.000	4.500	5.000
C	4.300	5.300	6.300	7.300	8.300	9.300	10.300	11.300	12.300
D	2.715	3.225	3.725	4.475	4.975	5.475	5.975	6.475	6.975
E	3.115	3.615	4.115	6.865	5.365	5.865	5.365	6.865	7.365

Alle Maße in mm / Technische Änderungen vorbehalten / Sondermaße und -ausführung auf Anfrage

Gurtbreite	400 mm	500 mm	650 mm	800 mm
F	700	800	950	1.100
G	280	380	530	680
H	550	650	800	950
TØ	735	835	985	1.135
X	je nach Motorgröße			

Alle Maße in mm / Technische Änderungen vorbehalten / Sondermaße und -ausführung auf Anfrage

PURATEK Anlagentechnik GmbH
 Thöläuer Straße 16
 D-95615 Marktredwitz / Germany
 Phone +49 (0) 92 31 / 98 60 6 - 0
 Fax +49 (0) 92 31 / 98 60 6 - 77
 e-mail: info@puratek.de
 www.puratek.de